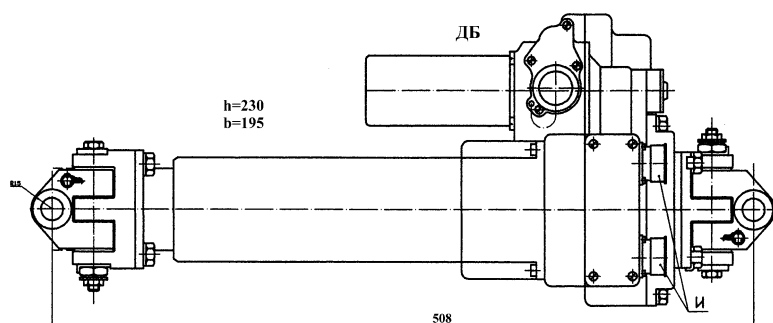
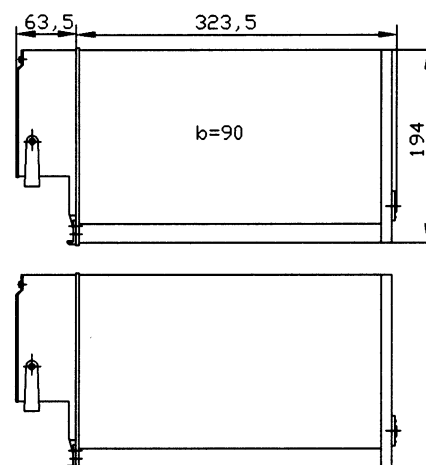


Автоматизированный электропривод стабилизатора ЭПС-324

МПС-324



БВДС-324



- ЭПС-324** - электромеханическая система для самолета в составе:
ЭЛЕКТРОДВИГАТЕЛЬ - вентильный бесконтактный постоянного тока ДБ50-90-12;
ЭЛЕКТРОМЕХАНИЗМ ПОСТУПАТЕЛЬНОГО ДВИЖЕНИЯ - двухдвигательный с тормозом от произвольного перемещения штока и датчиком обратной связи, МПС-324;
АППАРАТУРА УПРАВЛЕНИЯ - два блока управления вентильным двигателем стабилизатора, БВДС-324.

ЭПС-324 обеспечивает:

- **управление** стабилизатором в автоматическом и ручном режимах по двум каналам и одному каналу (в случае неисправности второго);
- **работу электропривода** при питании от источника переменного тока и постоянного (в случае неисправности источника переменного тока);
- **встроенный контроль** исправности электропривода в полете и на земле;
- **удержание штока** электромеханизма электромагнитным моментом электродвигателей в согласованном положении электропривода;
- **фиксацию штока** механизма стояночными тормозами электродвигателей;
- **удержание штока** от самопроизвольного перемещения с помощью тормоза электромеханизма.

Основные технические характеристики

Рабочее усилие на штоке, Н	10000
Скорость перемещения штока, мм/с:	
- в ручном режиме:	
• при работе двух каналов,	8
• при работе одного канала,	4
- в автоматическом режиме определяется входным сигналом	0...2
Ход штока, мм	215

Напряжение питания, В	3-х фазный переменный ток	115/200
	Постоянный ток	27
Масса, кг, не более	Суммарная	19
	Электромеханизма	12
	Блоков управления	2x3,5 (1,5К по ГОСТ26765.16-87)

Россия, 610006, г. Киров, **ОАО "ЭЛЕКТРОПРИВОД"**
 Октябрьский пр., 24
 Тел.: (8332) 23-13-83, 23-22-47, факс: 23-25-10



E-mail: mail @ epv.ru

JSC "ELECTROPRIVOD" 610006, 24, Oktyabrsky av.,
 Kirov, Russia.

Phone: (8332) 23-13-83, 23-22-47, fax: 23-25-10

http: //www.epv.ru